



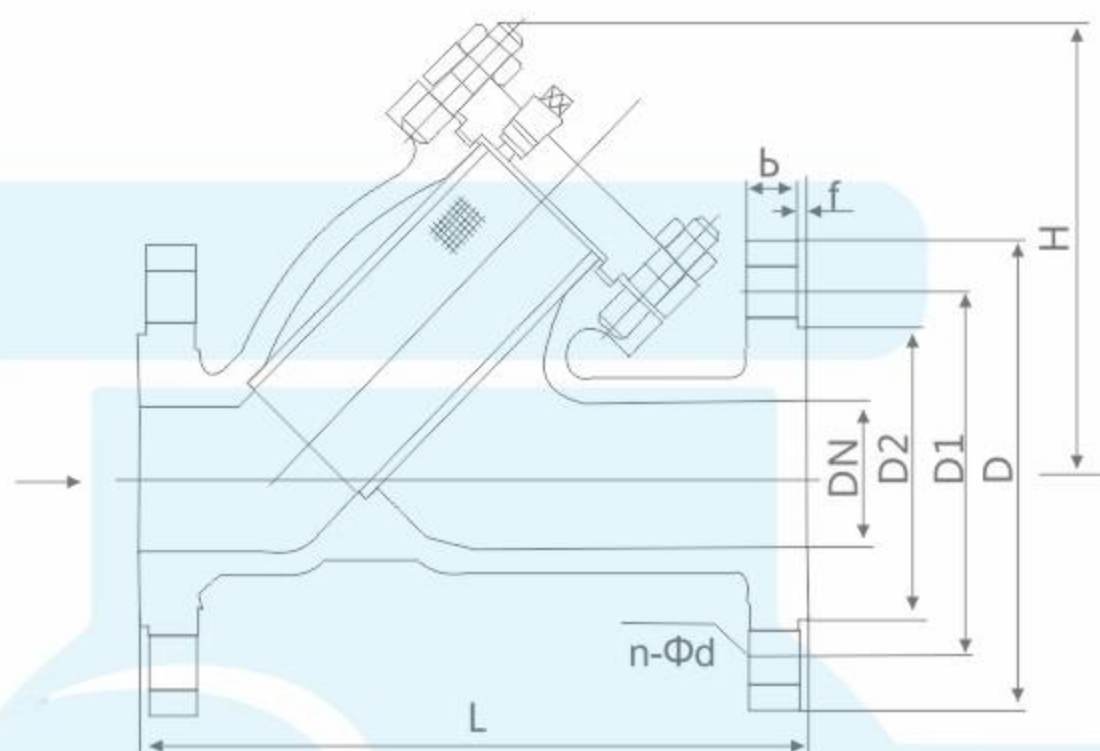
07

RUITONG  
VALVE

# 过滤器系列

FILTER  
SERIES

美标Y型过滤器  
API Y-type strainer



Class 150LB 主要连接尺寸 Main connection dimensions

单位Unit:mm

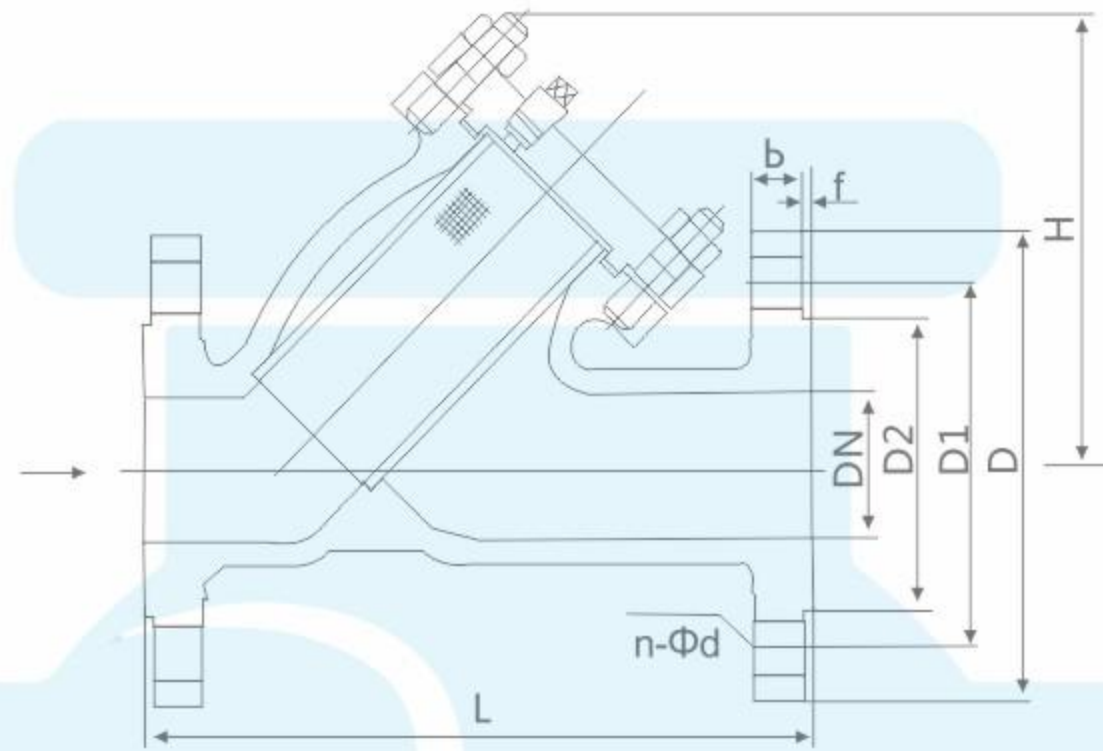
DN	SIZE	L	D	D1	D2	b	f	n-Φd	H
15	1/2"	130	90	60.3	34.9	10	2	4-16	102
20	3/4"	145	100	69.9	42.9	10.9	2	4-16	113
25	1"	150	110	79.4	50.8	11.6	2	4-16	143
32	1-1/4"	180	115	88.9	63.5	13.2	2	4-16	166
40	1-1/2"	200	125	98.4	73	14.7	2	4-16	184
50	2"	220	152	120.7	92.1	16.3	2	4-19	213
65	2-1/2"	250	180	139.7	104.8	17.9	2	4-19	303
80	3"	280	190	152.4	127	19.5	2	4-19	328
100	4"	300	230	190.5	157.2	24.3	2	8-19	385
125	5"	350	255	215.9	185.7	24.3	2	8-22	465
150	6"	380	280	241.3	215.9	25.9	2	8-22	530
200	8"	480	345	298.5	269.9	29	2	8-22	665
250	10"	550	405	362	323.8	30.6	2	12-26	720
300	12"	610	485	431.8	381	32.2	2	12-26	805
350	14"	680	535	476.3	412.8	35.4	2	12-29	862
400	16"	780	595	539.8	469.9	37	2	16-29	908
450	18"	850	635	577.9	533.4	40.1	2	16-32	929
500	20"	900	700	635	584.2	43.3	2	20-32	1000
600	24"	1125	815	749.3	692.2	48.1	2	20-35	1200

Class 300LB 主要连接尺寸 Main connection dimensions

单位Unit:mm

DN	SIZE	L	D	D1	D2	b	f	n-Φd	H
15	1/2"	130	95	66.7	34.9	21.3	7	4-16	102
20	3/4"	145	115	82.6	42.9	22.9	7	4-19	113
25	1"	150	125	88.9	50.8	24.5	7	4-19	143
32	1-1/4"	180	135	98.4	63.5	27.7	7	4-19	166
40	1-1/2"	200	155	114.3	73	29.3	7	4-22	184
50	2"	220	165	127	92.1	32.4	7	8-19	213
65	2-1/2"	250	190	149.2	104.8	35.6	7	8-22	303
80	3"	280	210	168.3	127	38.8	7	8-22	328
100	4"	300	275	215.9	157.2	45.1	7	8-26	385
125	5"	350	330	266.7	185.7	51.5	7	8-29	465
150	6"	380	355	292.1	215.9	54.7	7	12-29	530
200	8"	480	420	349.2	269.9	62.6	7	12-32	665
250	10"	550	510	431.8	323.8	70.5	7	16-35	720
300	12"	610	560	489	381	73.7	7	20-35	805
350	14"	680	605	527	412.8	76.9	7	20-38	862
400	16"	780	685	603.2	469.9	83.2	7	20-41	908
450	18"	850	745	654	533.4	89.6	7	20-45	929
500	20"	900	815	723.9	584.2	95.9	7	24-45	1000
600	24"	1125	940	838.2	692.2	108.6	7	24-51	1200

## 日标Y型过滤器 JIS Y-Type Strainer



过滤器系列  
 FILTER SERIES

10K 主要连接尺寸 Main connection dimensions

单位Unit:mm

DN	SIZE	L	D	D1	D2	b	n-Φd
15	1/2"	130	95	70	52	12	4-15
20	3/4"	145	100	75	58	14	4-15
25	1"	150	125	90	70	14	4-19
32	1-1/4"	180	135	100	80	16	4-19
40	1-1/2"	200	140	105	85	16	4-19
50	2"	220	155	120	100	16	4-19
65	2-1/2"	250	175	140	120	18	4-19
80	3"	280	185	150	130	18	8-19
100	4"	300	210	175	155	18	8-19
125	5"	350	250	210	185	20	8-23
150	6"	380	280	240	215	22	8-23
200	8"	480	330	290	265	22	12-23
250	10"	500	400	355	325	24	12-25
300	12"	610	445	400	390	24	12-25

20K 主要连接尺寸 Main connection dimensions

单位Unit:mm

DN	SIZE	L	D	D1	D2	b	n-Φd
15	1/2"	130	95	70	52	12	4-15
20	3/4"	145	100	75	58	14	4-15
25	1"	150	125	90	70	14	4-19
40	1-1/2"	200	140	105	85	16	4-19
50	2"	220	155	120	100	18	8-19
65	2-1/2"	250	175	140	120	20	8-19
80	3"	280	200	160	135	22	8-23
100	4"	300	225	185	160	24	8-23
125	5"	350	270	225	195	26	8-25
150	6"	380	305	260	230	28	12-25
200	8"	480	350	305	275	30	12-25
250	10"	500	430	380	345	34	12-27
300	12"	610	480	430	395	35	16-27

## 国标Y型过滤器 GB Y type filter

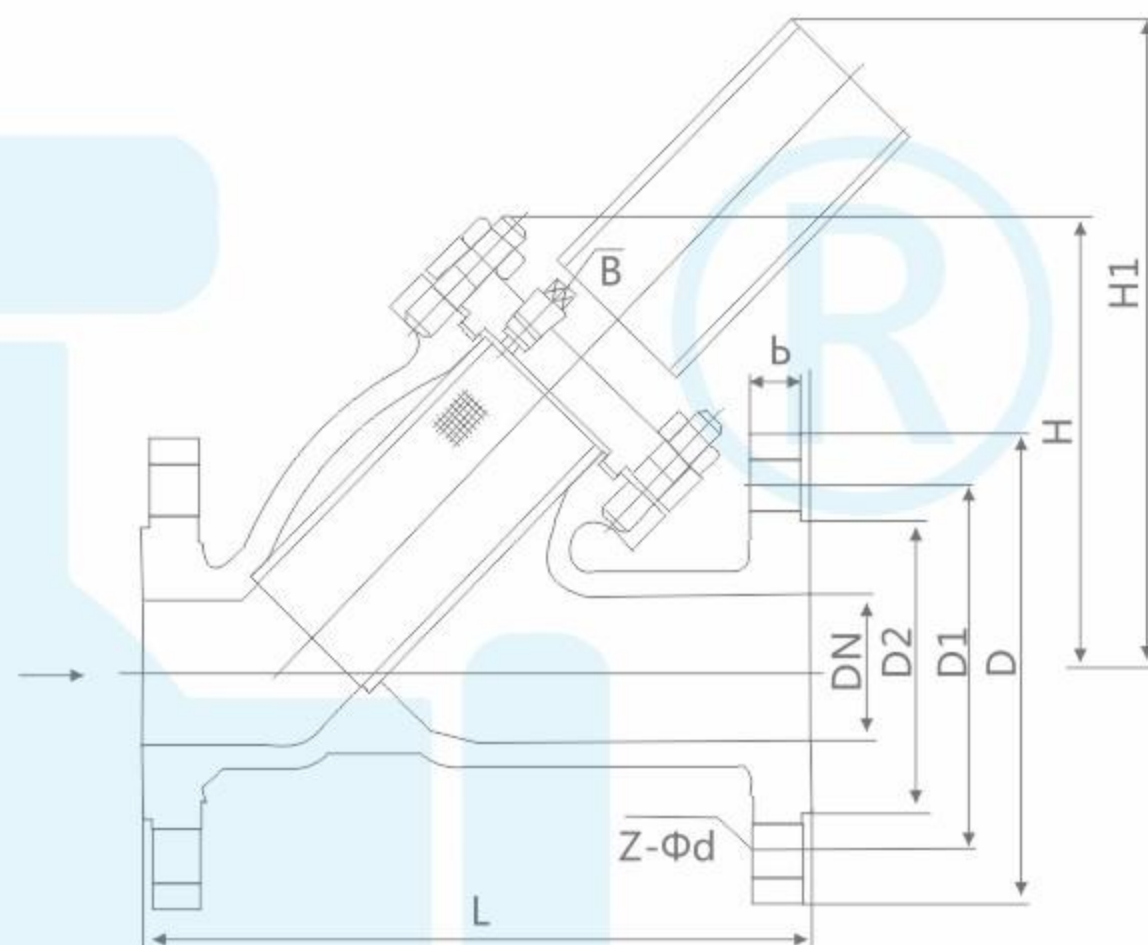
GL41W-16C/P/R

### 基本参数

介质温度：300(°C)  
 工作压差：2KG  
 材质：不锈钢  
 产品别名：Y型过滤器  
 适用范围：液体过滤  
 连接形式：法兰  
 类型：直角式  
 流动方向：单向  
 适用介质：水  
 压力环境：常压

### Basic parameters

Medium temperature: 300 °C  
 Working pressure difference: 2 kg  
 Material: stainless steel  
 Product alias: Y type filter  
 Scope of application: liquid filtration  
 Connection: flange  
 Type: the right Angle  
 Flow direction: one way  
 Applicable medium: water  
 Pressure: the atmospheric pressure



PN16 主要外形和连接尺寸 Main external and connection dimension

单位Unit:mm

DN	L	D	D1	D2	b	Z-Φd	H
15	130	95	65	45	14-2	4-Φ14	60
20	145	105	75	55	14-2	4-Φ14	70
25	150	115	85	65	14-2	4-Φ14	70
32	180	135	100	78	16-2	4-Φ18	75
40	200	145	110	85	16-3	4-Φ18	90
50	220	160	125	100	16-3	4-Φ18	105
65	250	180	145	120	18-3	4-Φ18	150
80	280	195	160	135	20-3	8-Φ18	175
100	300	215	180	155	20-3	8-Φ18	200
125	350	245	210	185	22-3	8-Φ18	205
150	380	280	240	210	24-3	8-Φ23	260
200	480	335	295	265	26-3	12-Φ23	300
250	550	405	355	320	30-3	12-Φ25	380
300	610	460	410	375	30-4	12-Φ25	410

## T型过滤器 T type filter

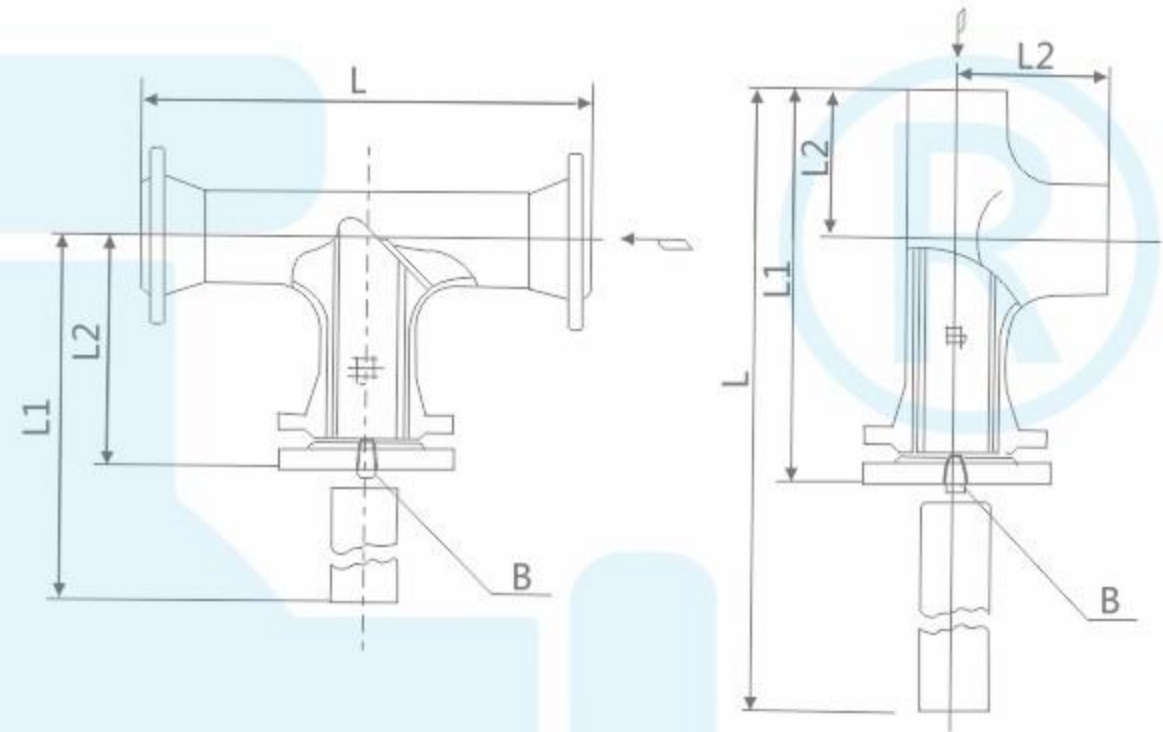
ST 16C/ST34C-J16 ~ J50

### 产品概述 Products overview :

T型过滤器是除去液体中少量固体颗粒的小型设备，可保护设备的正常工作，当流体进入置有一定规格滤网的滤筒后，其杂质被阻挡，而清洁的滤液则由过滤器出口排出，当需要清洗时，只要将可拆卸的滤筒取出，处理后重新装入即可，因此，使用维护极为方便。

### 技术参数 Technical parameters :

- 1、工作温度： $\leq 90^{\circ}\text{C}$
- 2、公称通径：DN25—DN600mm
- 3、公称压力：PN $\leq 1.6\text{Mpa}$ （其它工作压力可按用户要求设计）
- 4、法兰标准：GB81-59（也可按用户要求制造）
- 5、壳体材质：A3、304、304L、316、316L
- 6、密封材料：聚四氟乙烯、丁腈橡胶、耐油石棉胶



### 主要外形和连接尺寸 Main external and connection dimension

单位Unit:mm

DN	L	L1	L2	B1排放口Blowdown Tap			有效过滤面积 Strainer Area (m <sup>2</sup> )		
				I	II	III			
				ST34C-J16	ST-34C-J25	ST34C-J34C	ST34C-J20	ST34C-J50	
50	268	298	158	R3/8"	DN20 平面 RF	DN20 凸面 M	0.00277		
65	304	337	179				0.00421		
80	330	370	195.5				0.00552		
100	382	432	225				0.0088		
150	482	557	280				0.01696		
200	578	678	332.5				0.0355		
250	66	791	383				0.0529		
300	768	918	437				0.0686		

### 主要外形和连接尺寸 Main external and connection dimension

单位Unit:mm

DN	L	L1	L2	B1排放口Blowdown Tap			有效过滤面积 Strainer Area (m <sup>2</sup> )		
				I	II	III			
				ST16C-J16	ST-16C-J25	ST16C-J40	ST16C-J20	ST16C-J50	
50	402	222	64	R <sup>1</sup> / <sub>2</sub> "	DN20 平面 RF	DN20 凸面 M	0.00387		
65	469	255	76				0.00592		
80	512	282	89				0.00811		
100	590	330	105				0.013		
150	773	423	143				0.026		
200	951	510	178	R <sup>3</sup> / <sub>4</sub> "		0.0459			
250	1099	599	216		0.0706				
300	1291	691	254		0.0942				